

COMUNE DI COLONNA

CITTA' METROPOLITANA DI ROMA CAPITALE

MANUTENZIONE STRAORDINARIA EDIFICI ANNESSI
E SISTEMAZIONE AREE ESTERNE ISTITUTO SCOLASTICO
(Decreto Interministeriale n.47 del 03/01/2018)

PROGETTO ESECUTIVO

LIVELLO DI PROGETTAZIONE: NOME FILE: REVISIONE DATA SOSTITUISCE

PROGETTO ESECUTIVO TAV.S rev.00 19/05/2021 /

COMMESSA E 1655

Dot. Ing. Catia Bianchi

PROGETTO STRUTTURALE SCUOLA:
CARPENTERIE FONDAZIONI E ARMATURE
PLINTI DI FONDAZIONE

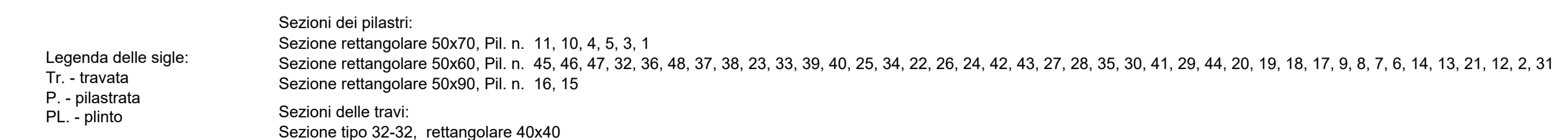
TAV.S.01

COMMITTENTE PROGETTAZIONE E OPERE DI INGEGNERIA

Comune di Colonna

Il presente progetto rimane di esclusiva proprietà del progettista a cui restano i diritti d'autore conformemente alle vigenti leggi. E' vietata la riproduzione e divulgazione senza autorizzazione scritta del progettista che si riserva di perseguire legalmente i trasgressori.

Pianta Fondazioni



Legenda delle sigle:
Tr. - travata
P. - pilastri
PL. - plinto

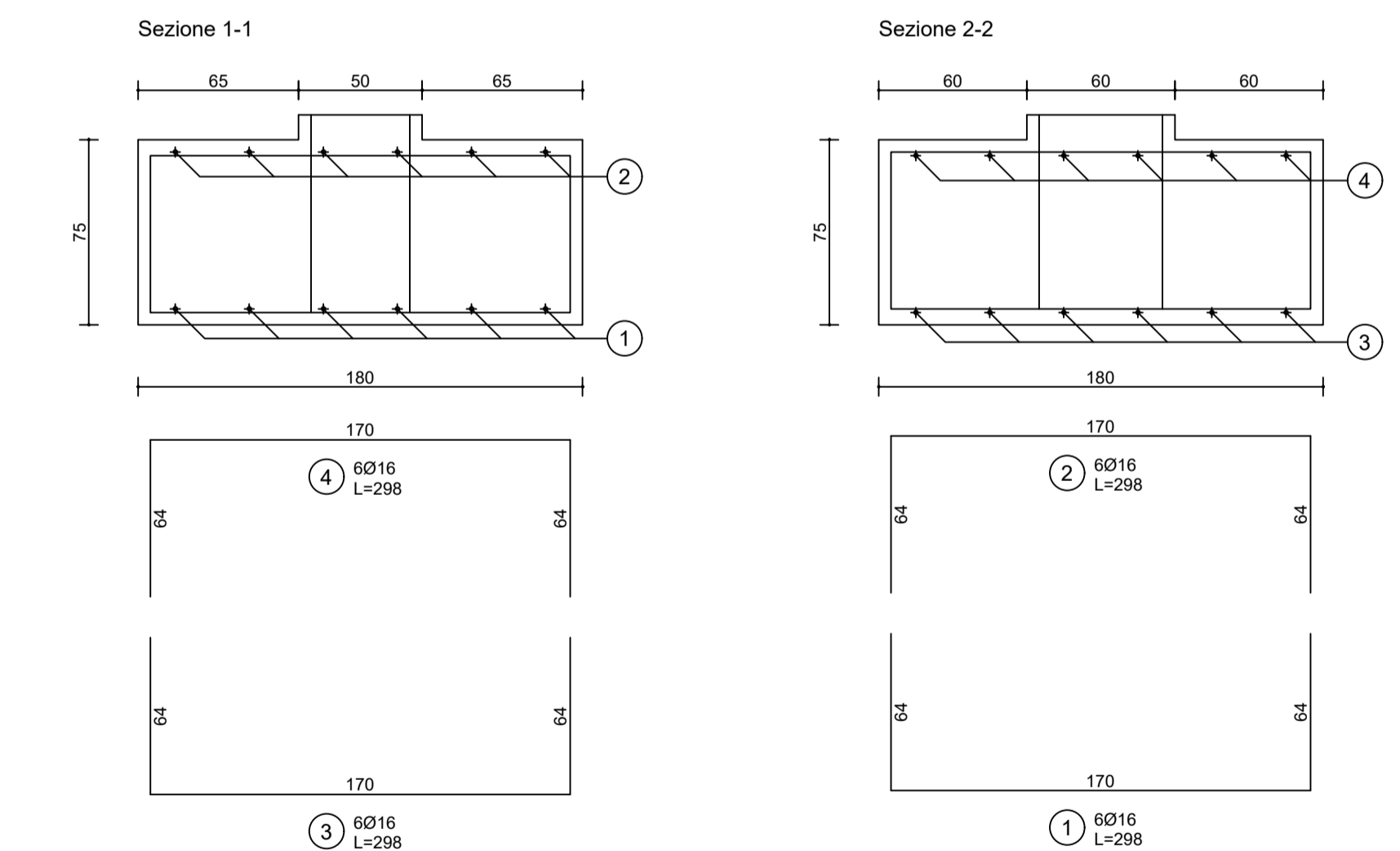
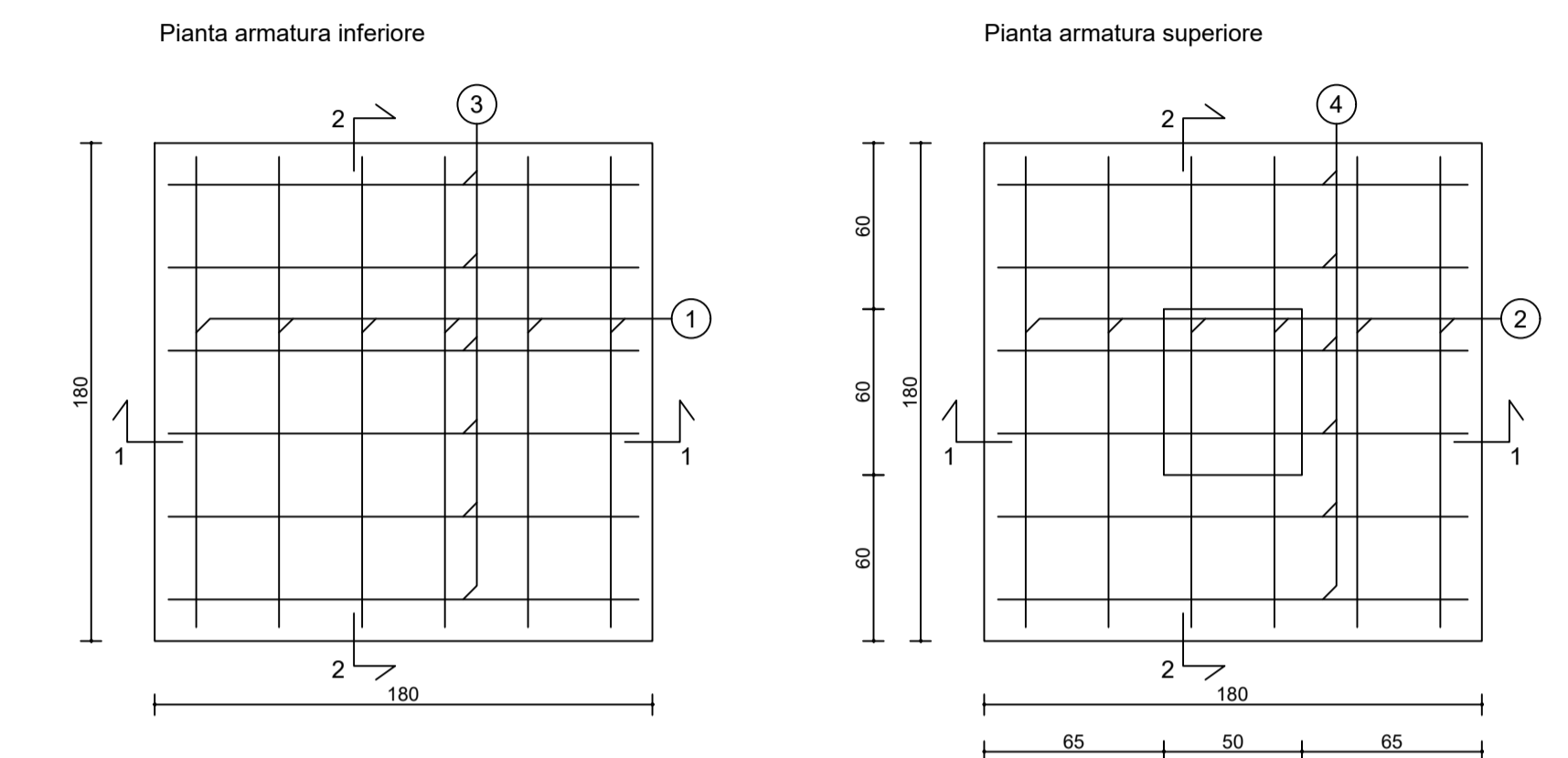
Sezioni dei pilastri:
Sezione rettangolare 50x70, Pil. n. 11, 10, 4, 5, 3, 1
Sezione rettangolare 50x60, Pil. n. 45, 46, 47, 32, 36, 48, 37, 38, 23, 33, 39, 40, 25, 34, 22, 26, 24, 42, 43, 27, 28, 35, 30, 41, 29, 44, 20, 19, 18, 17, 9, 8, 7, 6, 14, 13, 21, 12, 2, 31
Sezione rettangolare 50x90, Pil. n. 16, 15

Sezioni delle travi:
Sezione tipo 32-32, rettangolare 40x40

scala 1:50

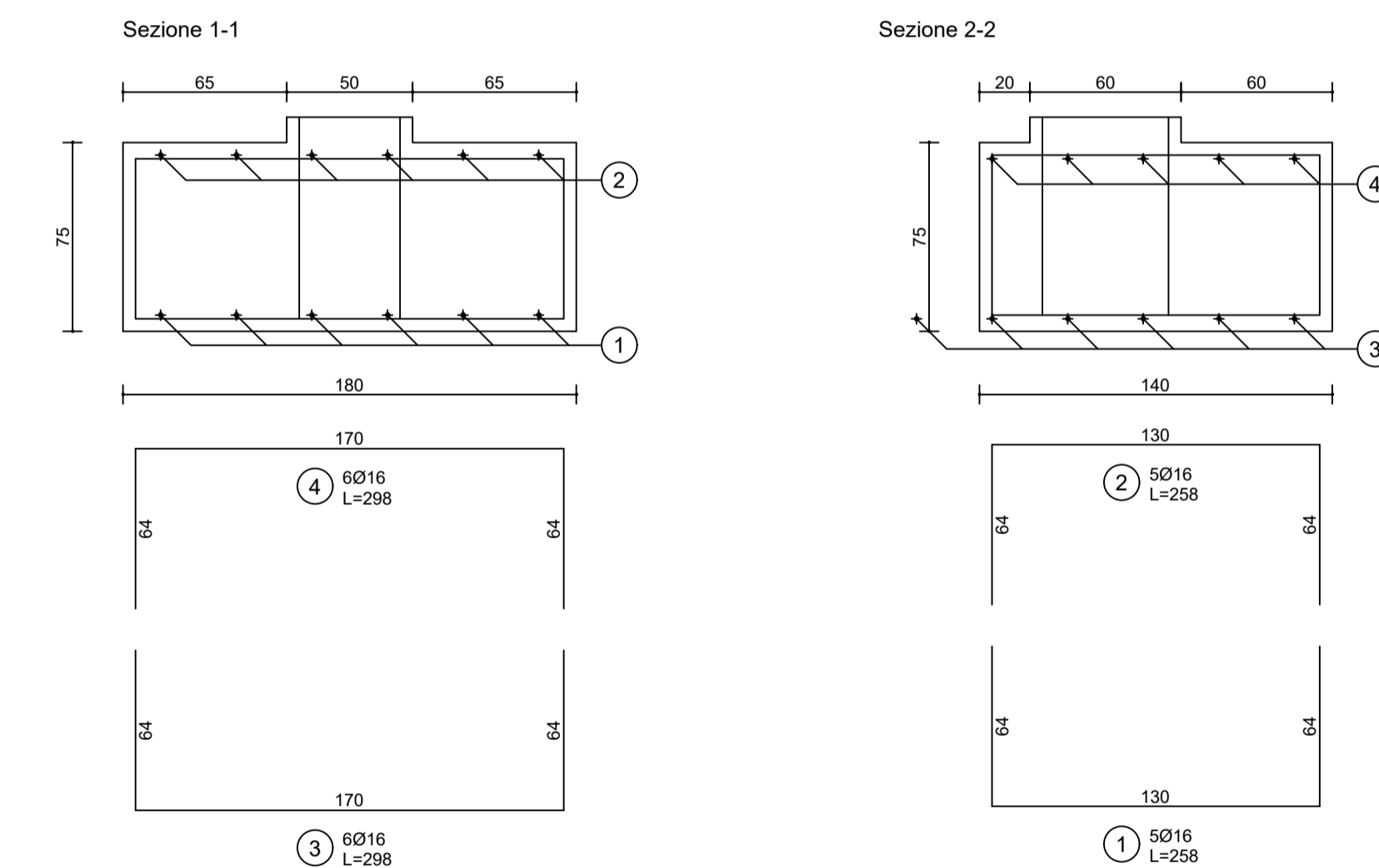
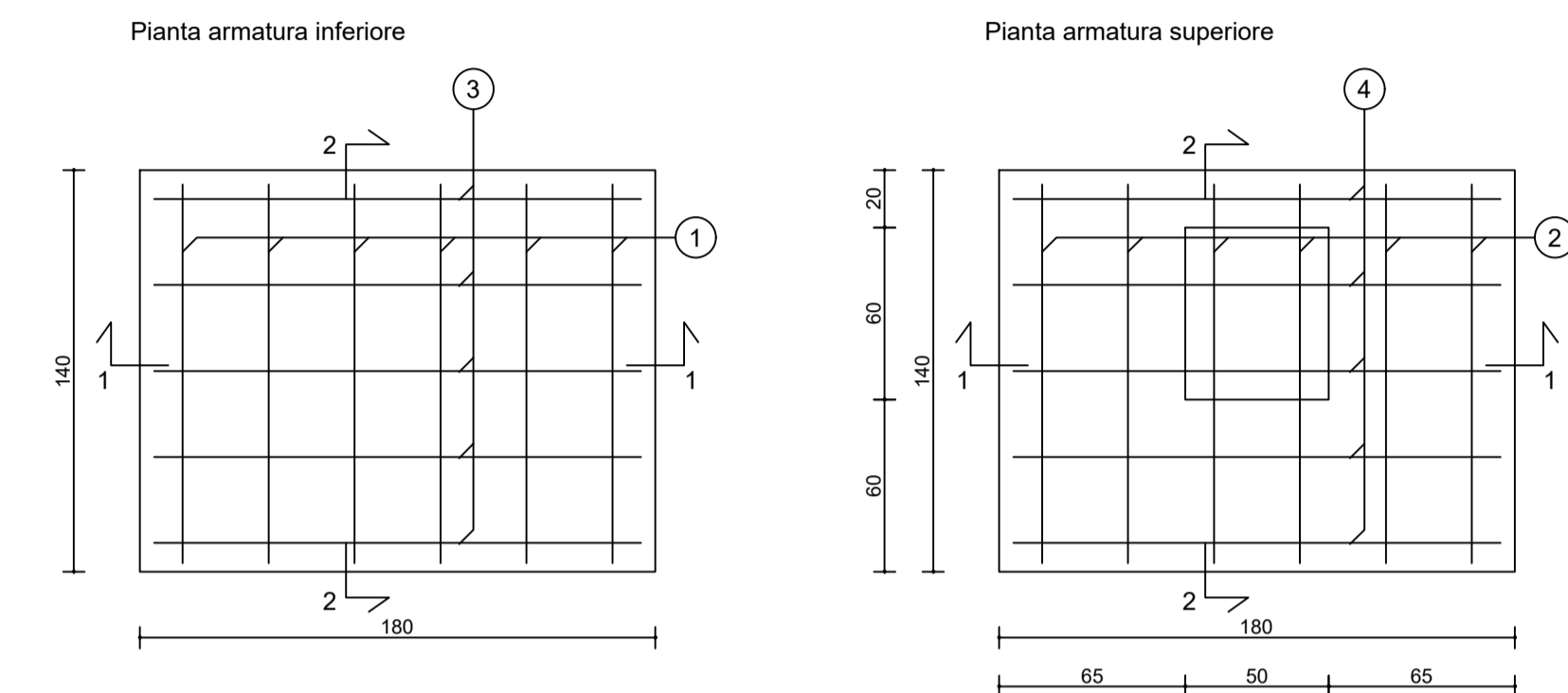
ARMATURA PLINTI

PLINTI 115, 17, 19, 201, 205, 208, 25, 27, 29, 31, 33, 39, 41, 43, 45, 49, 53, 55, 57, 59, 61, 63, 65, 67, 69, 7, 71, 73, 75, 77, 79, 81, 83, 85, 87, 9
base quadrata 180 x 180



scala 1:25

PLINTI 1, 11, 13, 15, 21, 23, 3, 35, 37, 47, 5, 51, 47
base rettangolare 180 x 140



scala 1:25