

# COMUNE DI COLONNA

CITTA' METROPOLITANA DI ROMA CAPITALE

## MANUTENZIONE STRAORDINARIA EDIFICI ANNESSI E SISTEMAZIONE AREE ESTERNE ISTITUTO SCOLASTICO

(Decreto Interministeriale n.47 del 03/01/2018)

### PROGETTO ESECUTIVO

LIVELLO DI PROGETTAZIONE:	NOME FILE:	REVISIONE	DATA	SOSTITUISCE
PROGETTO ESECUTIVO	ALL.S	rev.00	10/08/2021	/
COMMESSA	E 1655			
<p>_____ Dott. Ing. Catia Bianchi</p>				
PROGETTO STRUTTURALE PALESTRA: CONFIGURAZIONE DEFORMATE			ALL.S.22	
COMMITTENTE	PROGETTAZIONE E OPERE DI INGEGNERIA			
Comune di Colonna				

**COMUNE DI COLONNA**  
**PROVINCIA DI ROMA**

PROGETTO:

**INTERVENTI DI MANUTENZIONE STRAORDINARIA**

OGGETTO:

**CONFIGURAZIONE DEFORMATE**

COMMITTENTE:

**COMUNE DI COLONNA**

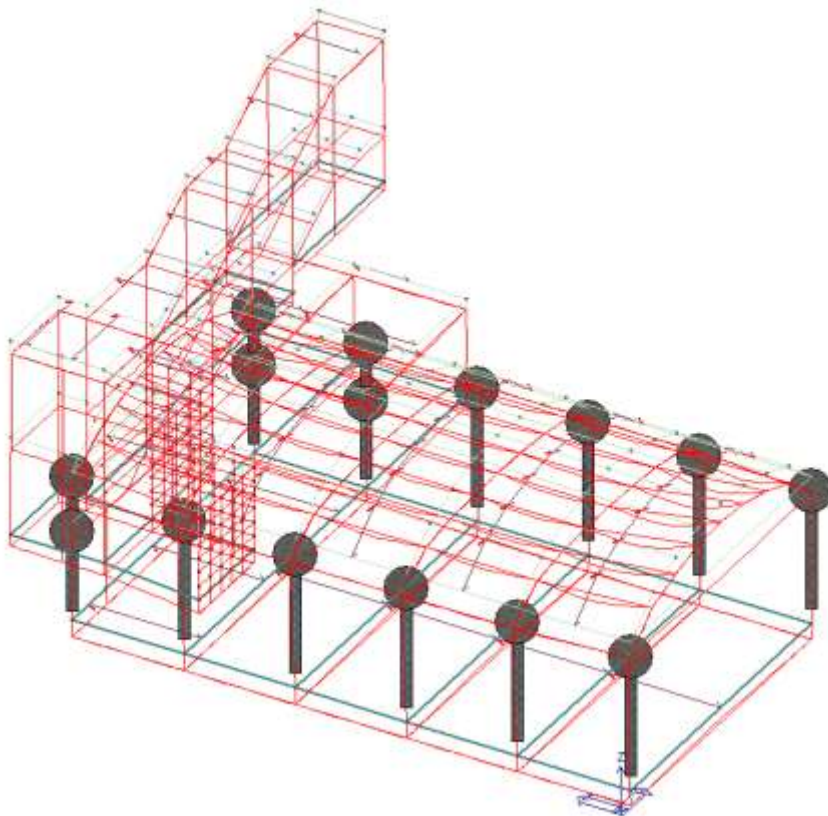
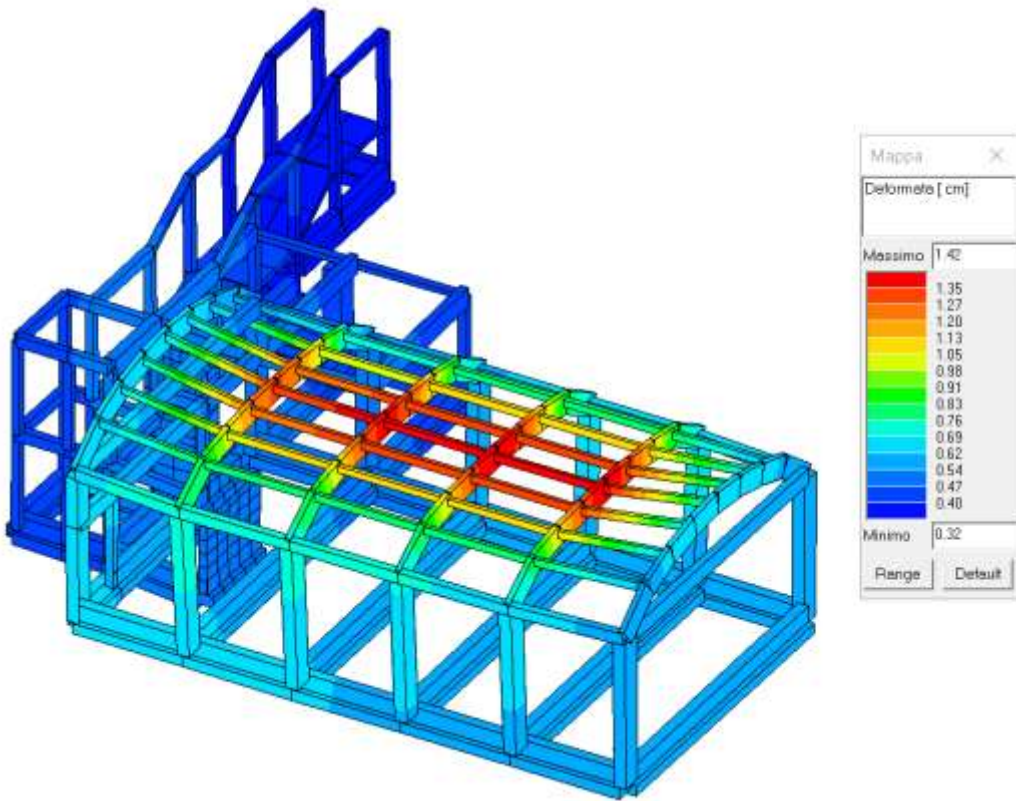


Figura 1 DEFORMATA SLE RARA

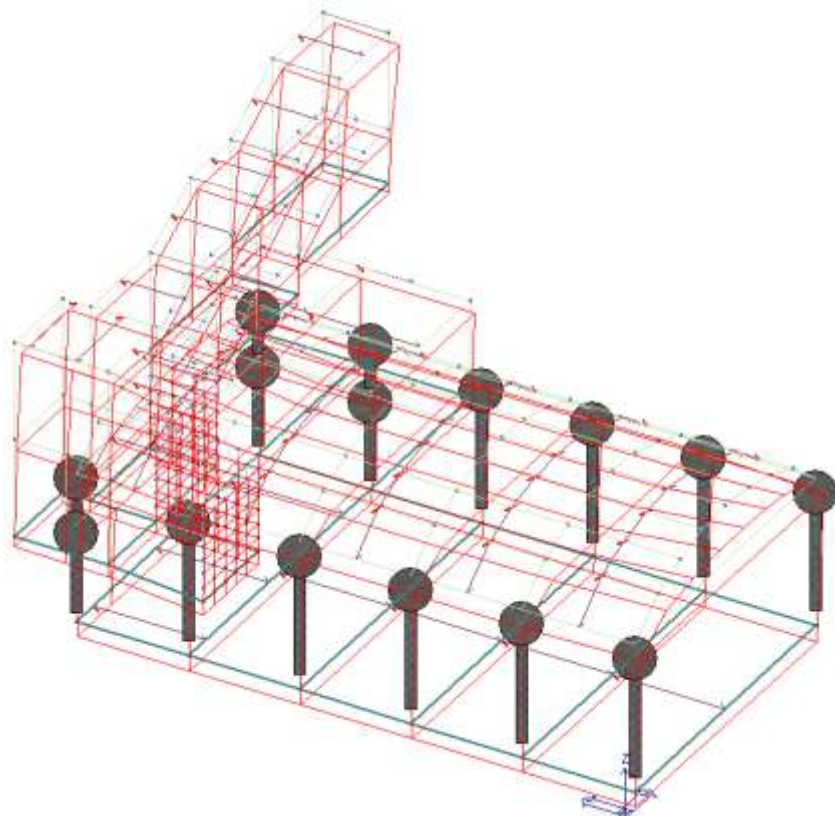
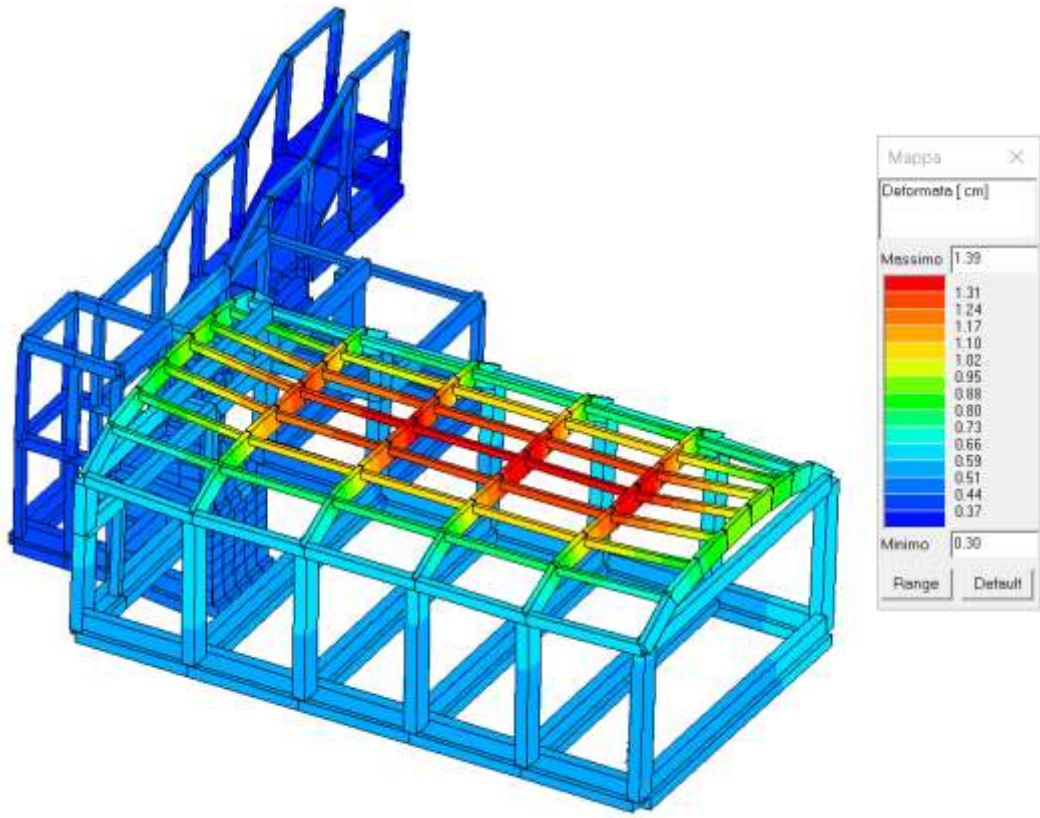


Figura 2 DEFORMATA SLU