

COMUNE DI COLONNA

CITTA' METROPOLITANA DI ROMA CAPITALE

MANUTENZIONE STRAORDINARIA EDIFICI ANNESSI E SISTEMAZIONE AREE ESTERNE ISTITUTO SCOLASTICO

(Decreto Interministeriale n.47 del 03/01/2018)

PROGETTO ESECUTIVO

LIVELLO DI PROGETTAZIONE:	NOME FILE:	REVISIONE	DATA	SOSTITUISCE
PROGETTO ESECUTIVO	ALL.S	rev.00	10/08/2021	/
COMMESSA	E 1655			
<p>_____</p> <p>Dott. Ing. Catia Bianchi</p>				
PROGETTO STRUTTURALE PALESTRA: SOLLECITAZIONI			ALL.S.21	
COMMITTENTE	PROGETTAZIONE E OPERE DI INGEGNERIA			
Comune di Colonna				

COMUNE DI COLONNA
PROVINCIA DI ROMA

PROGETTO:

INTERVENTI DI MANUTENZIONE STRAORDINARIA

OGGETTO:

**PRINCIPALI CARATTERISTICHE
DELLE SOLLECITAZIONI**

COMMITTENTE:

COMUNE DI COLONNA

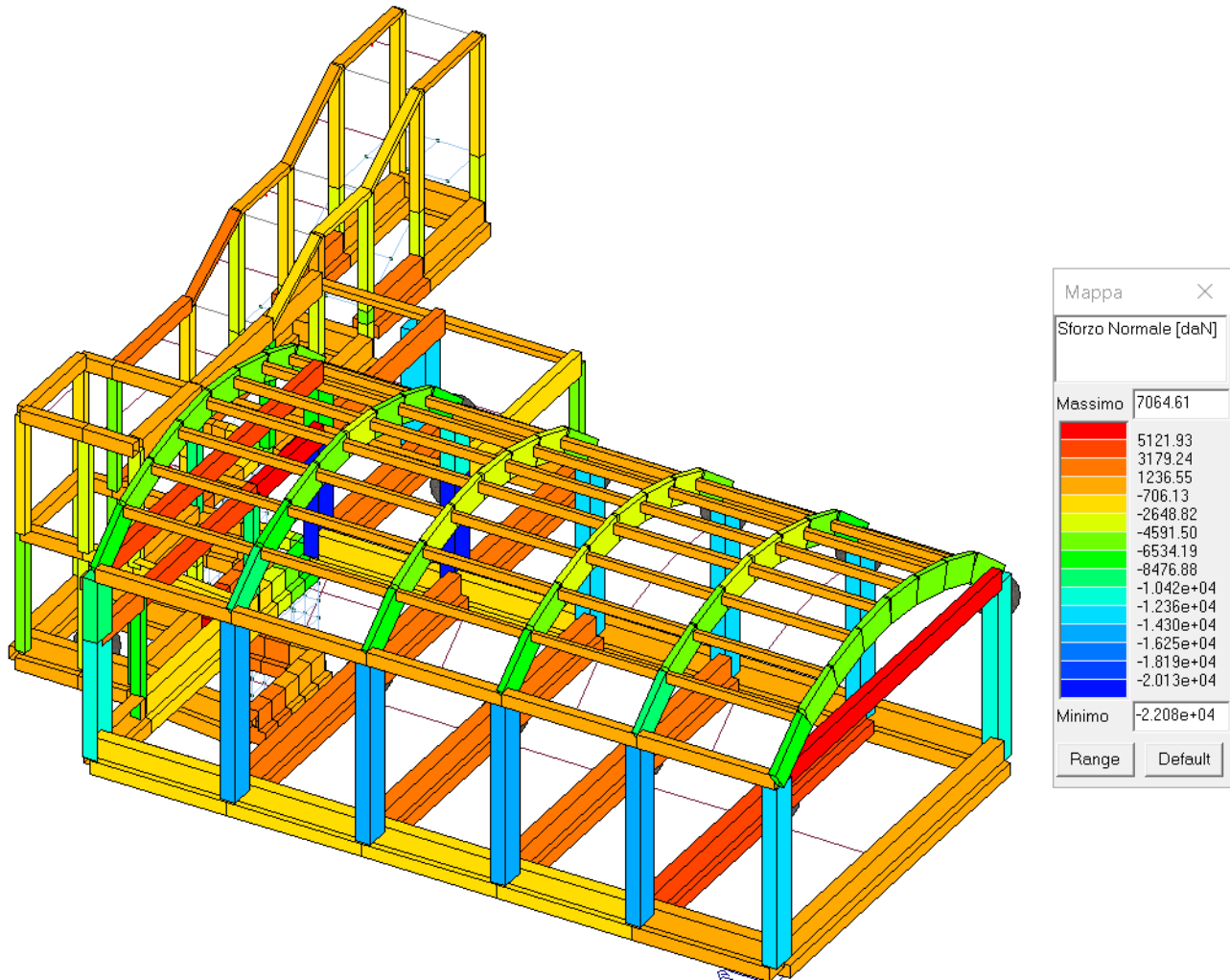


Figura 1 SFORZO NORMALE

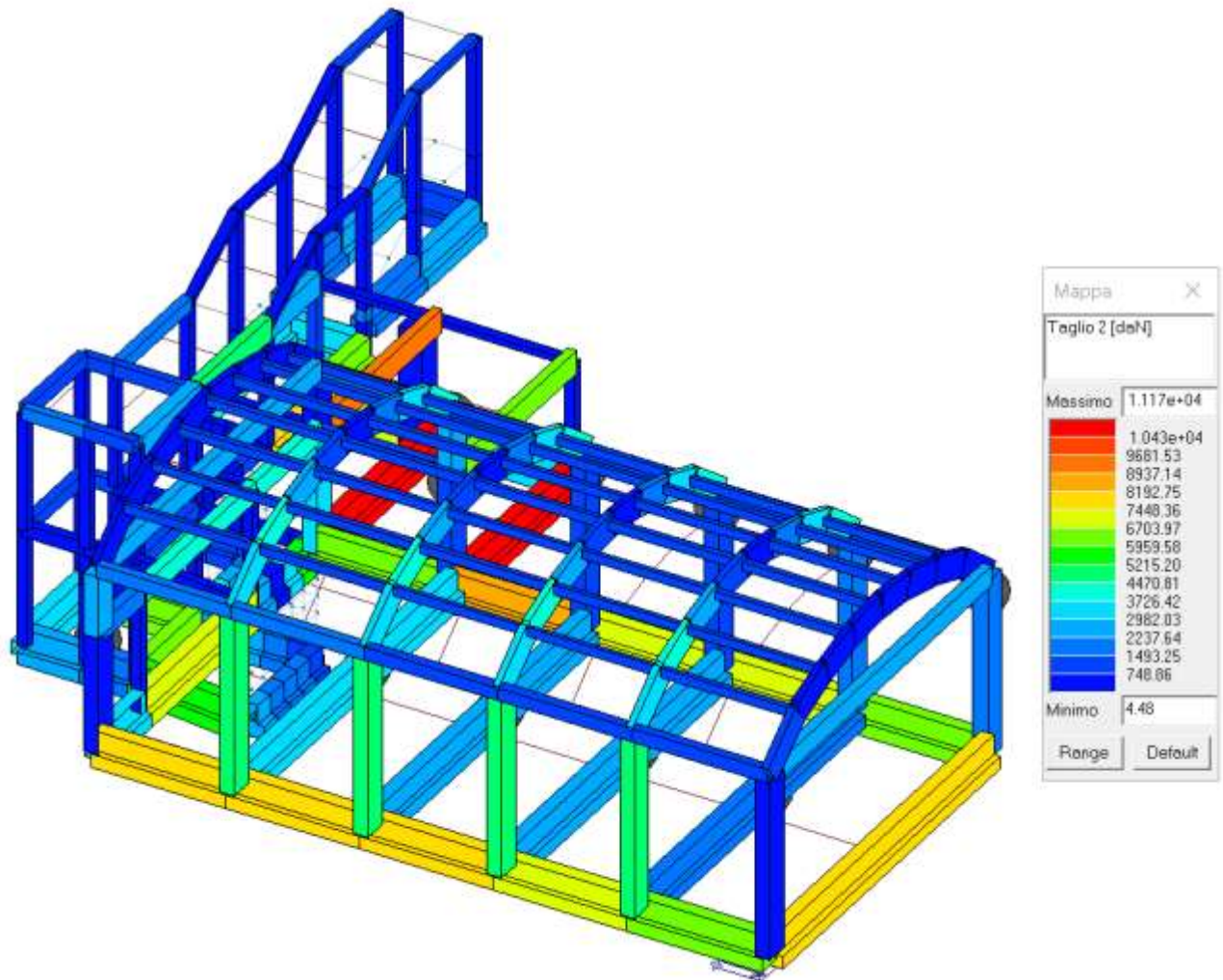


Figura 2 TAGLIO X

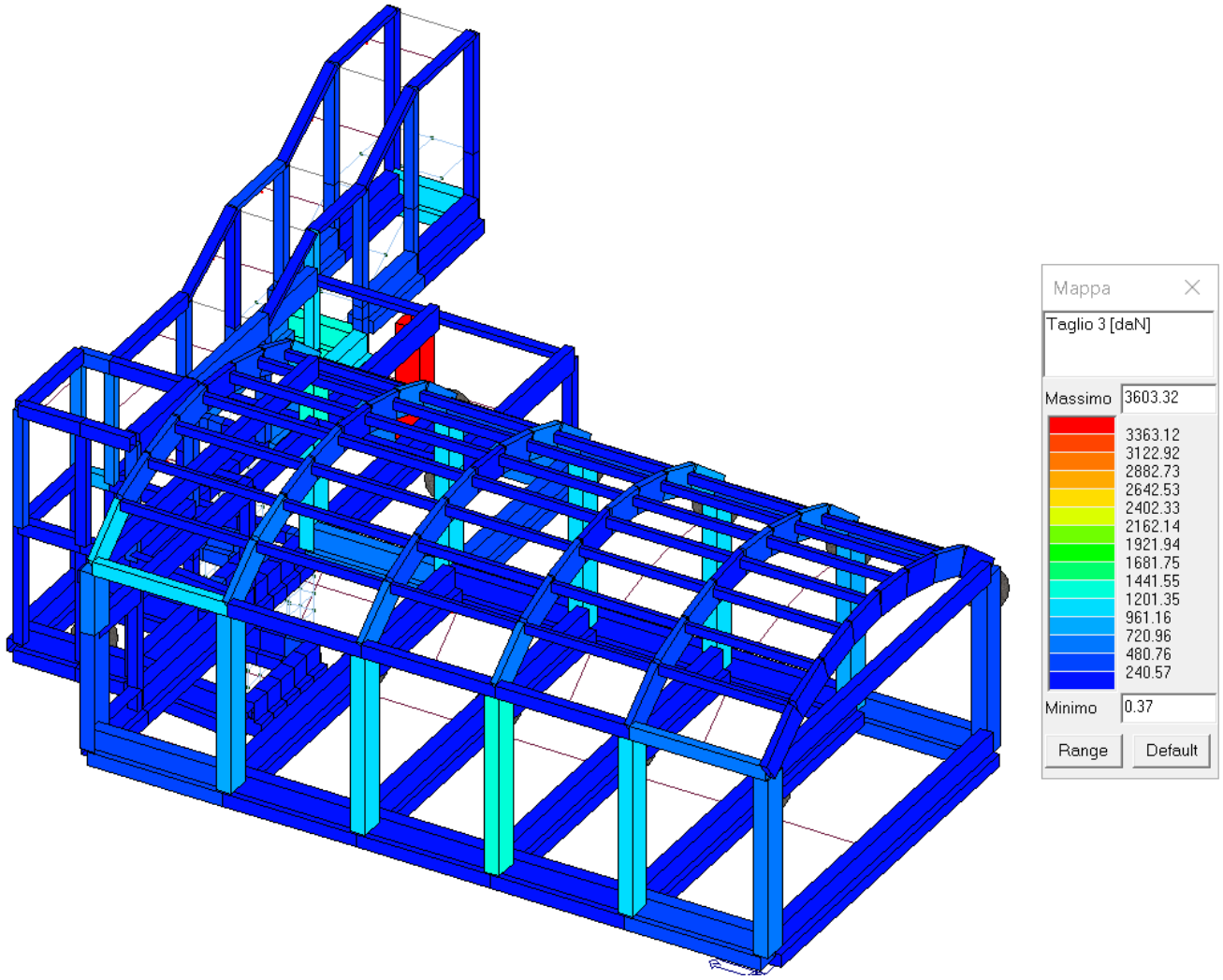


Figura 3 TAGLIO Y

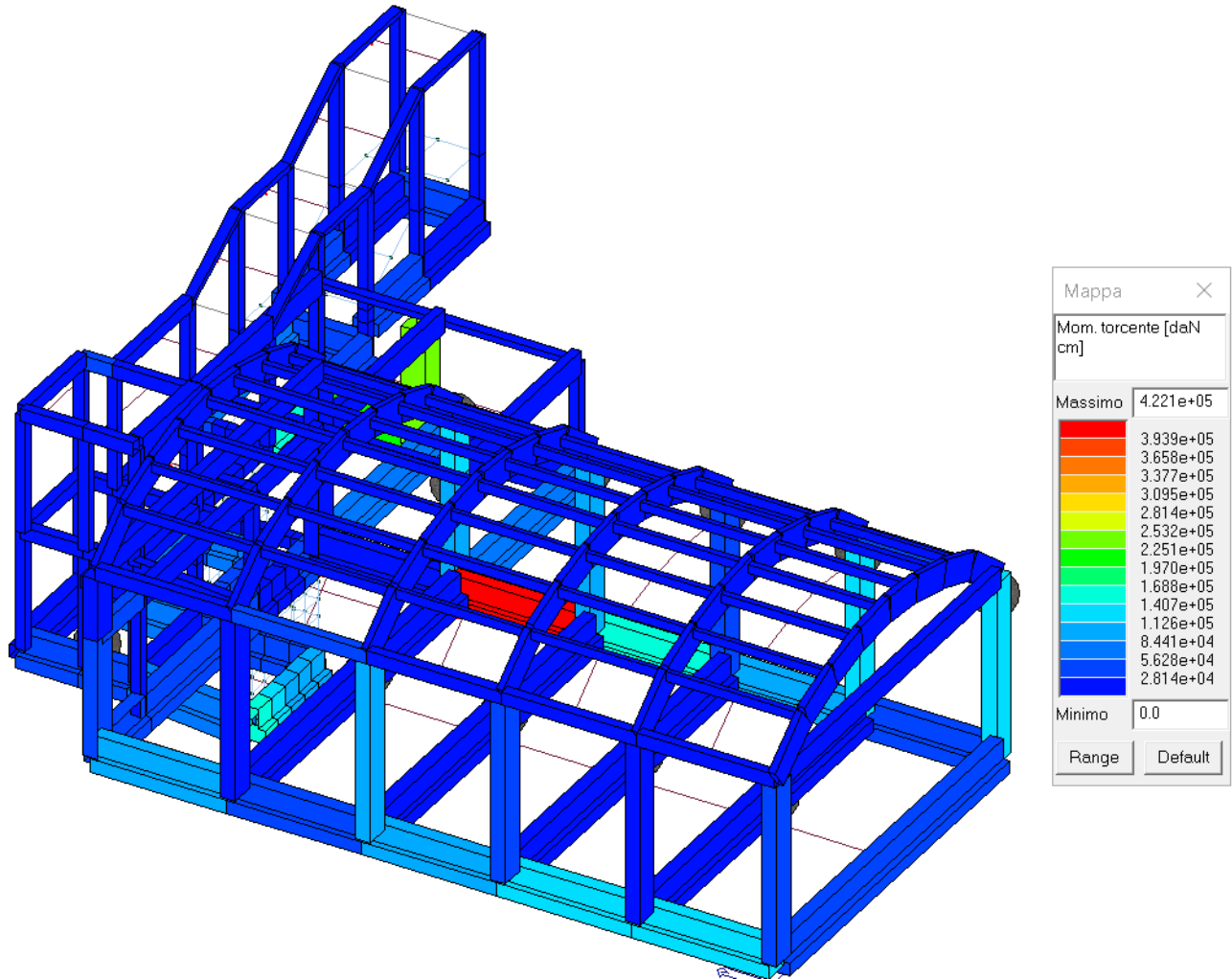


Figura 4 MOMENTO TORCENTE

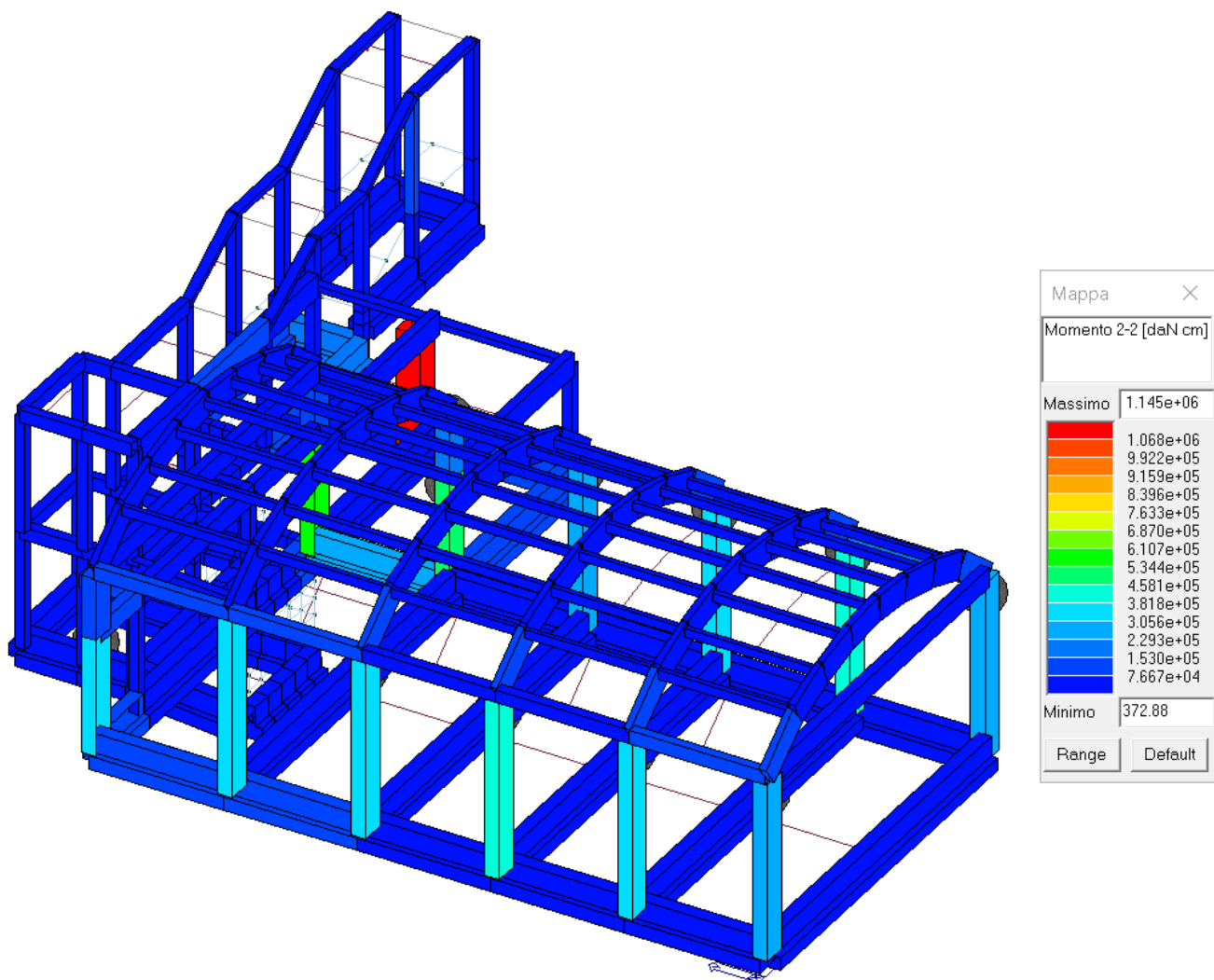


Figura 5 MOMENTO FLETTENTE LUNGO X

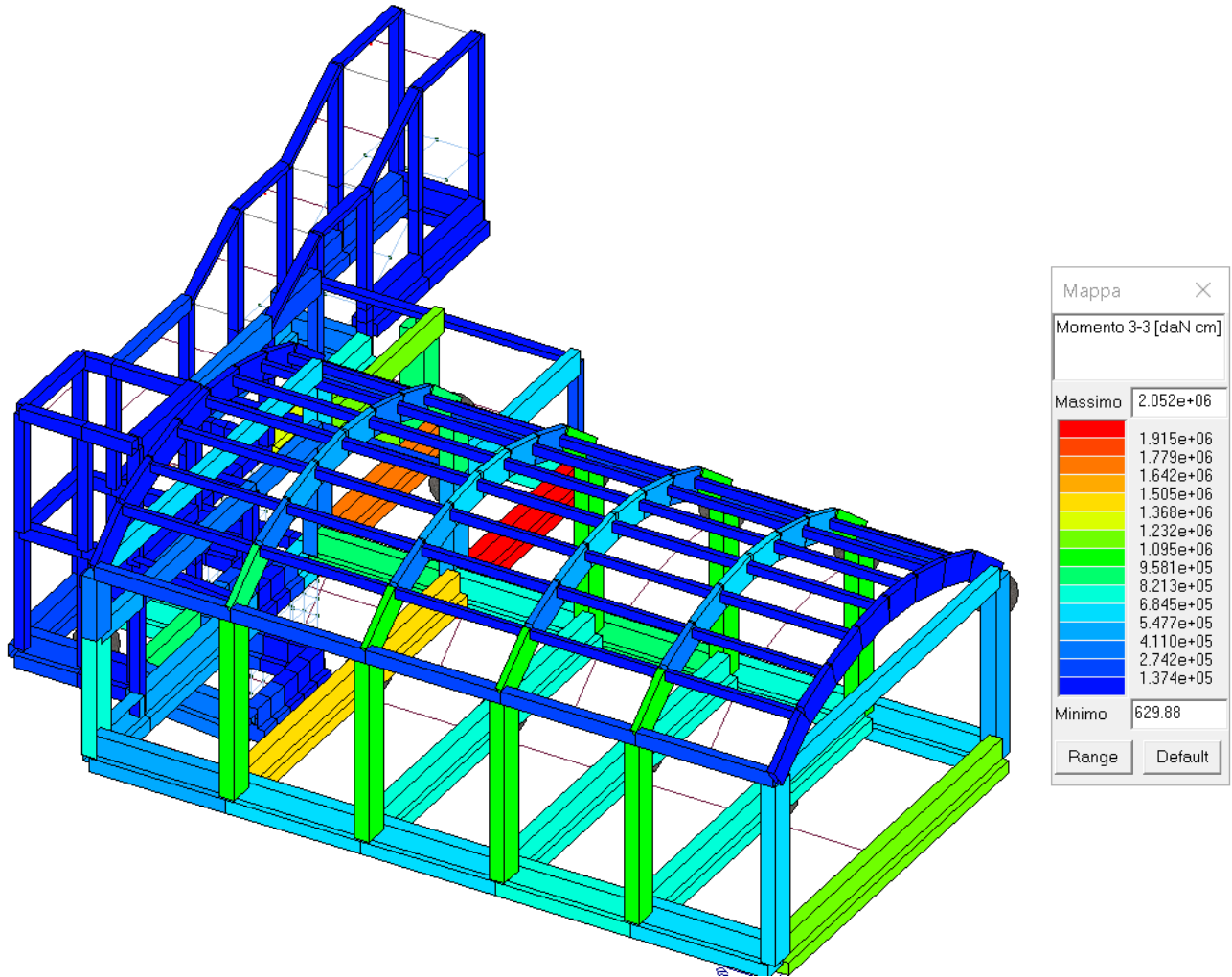


Figura 6 MOMENTO FLETTENTE LUNGO Y